

BURi *Racer* **E2**

**FAST.
SIMPLE.
FUN.**



**BAUANLEITUNG
MOUNTING MANUAL**

buri-racer.at

Werkzeug / Tools	3
Zubehör / Equipment	4
Sicherheitshinweise / Safety instructions	5
Schritt 1 / Step 1	6
Schritt 2 / Step 2	7
Schritt 3 / Step 3	8
Schritt 4 / Step 4	9
Schritt 5 / Step 5	10
Schritt 6 / Step 6	11
Schritt 7 / Step 7	12
Schritt 8 / Step 8	13
Schritt 9 / Step 9	14
Schritt 10 / Step 10	15
Optionale Teile / optional parts	16
Akkuposition / Battery position	17
Ersatzteil-Liste / spare parts list	18
Normteil-Liste / standard parts list	19
Impressum / imprint	20



Werkzeug:

(nicht im Baukasten enthalten)

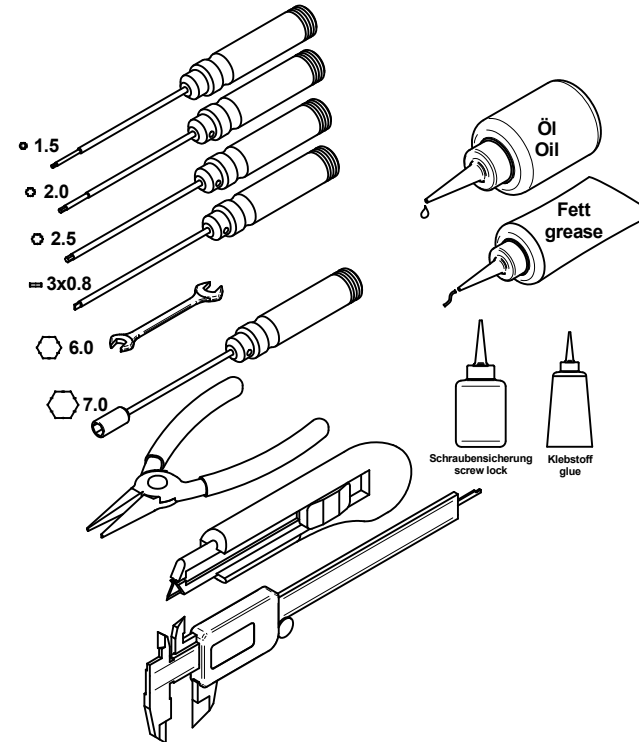
Innensechskant Schlüssel 1,5 2,0 2,5 3,0 mm

- Schraubendreher flach 3x0,8 mm
- Gabelschlüssel 4,0 8,0 mm
- Sechskant Schlüssel 4,5 7,0 mm
- Universal- Spitzzange
- Messer
- Messschieber
- Kugellageröl, Schmierfett
- Schraubensicherung (z.B. LOCTITE®241 blau, mittelfest)
- Dauerelastischer Klebstoff (z.B. Pattex 100% Repair Gel)

Tools:

(not included in this kit)

- Hexagon allen wrench 1,5 2,0 2,5 3,0 mm
- Flat wrench 3x0,8 mm
- Open wrench 4,0 8,0 mm
- Hexagon nut wrench 4,5 7,0 mm
- Long nose pliers
- Tool knife
- Caliper
- Ball bearing oil, grease
- Thread lock (LOCTITE®241 blue)
- Permanently elastic glue (Pattex® 100% Repair Gel)

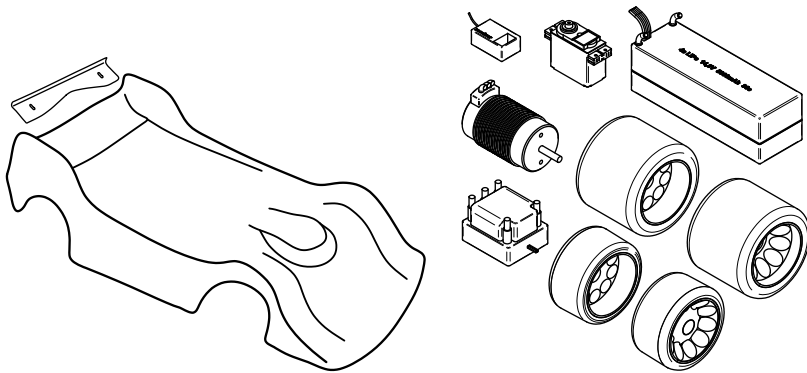


benötigtes Zubehör (ist nicht in diesem Baukasten enthalten):

- Fernsteuerung – Sender 2 Kanäle: Gas/Bremse, Lenkung
- Fernsteuerung – Empfänger 2 Kanäle
- LowProfile-Servo ca. 41x20x26mm, Metallgetriebe, mindestens 10kg, Stellzeit 0,10 sec /60° oder besser
- Motor Durchmesser ca. 40mm, Länge max. 69mm, 5mm Welle, 1700 – 2200kv (empfohlen: 1900kv)
- Elektronischer Regler Nennstrom mindestens 120A für 4s LiPo
- Fahr-Akku 2x Hardcase 2s LiPo, mindestens 6000 mAh, ab 80c, Standardabmessung ca. 46x25x138mm oder Shorty mit ca. 46x25x93mm
- Reifen Standard (OS2-) Felge, Start-Durchmesser 69mm vorne / 71mm hinten, Härte 32/35 Shore oder kleiner
- Karosserie jede 1/8 Glattbahn, 267mm breit, Radstand 300mm, mit Heckflügel (Abrißkante)

additional equipment (not included in this kit):

- Transmitter 2 channels: throttle / brake, steering
- Receiver 2 channels
- Low profile (LP-) Servo approx. 41x20x26mm, metal gears, force min. 10kg, speed 0,10 sec /60° or faster
- Brushless motor diameter approx. 40mm, length max 69mm, 5mm shaft, 1700 – 2200kv (recommended: 1900kv)
- Electronic speed control (ESC) better than 120A for 4s LiPo
- Battery 2pcs hardcase 2s LiPo, minimum 6000 Ah, better than 80c, the standard size is approx. 46x25x138mm or shorty batteries with approx. 46x25x93mm
- Tires standard (OS2-) rims, starting diameter 69mm front / 76mm rear, hardness 32/35 Shore, or even smaller
- Body every 1/8 onroad, 267mm wide, wheelbase 300mm with rear wing (gurney strip)

**Sicherheitshinweise**

Das hier beschriebene RC-Modellrennauto ist kein Spielzeug sondern ein hochwertiges Produkt mit großen Ansprüchen an Geschwindigkeit und Geschicklichkeit.

Bitte beachten Sie die nachfolgenden Hinweise zum sicheren Betrieb und sachgemäße Verwendung, damit Personen- oder Sachschäden vermieden werden. Nehmen sie ihr Modell nur auf einem geeigneten Platz in Betrieb, am besten auf einer permanenten Rennstrecke, aber nicht auf einer Straße mit öffentlichem Verkehr, auch nicht in ungeschützter Nähe von Personen oder Tieren. Jugendliche unter 15 Jahren sollen dieses Fahrzeug nur unter Aufsicht Erwachsener pilotieren. Die in diesem Modell verwendeten Akkus (LiPo Lithium-Polymer – sind nicht Bestandteil dieses Bausatzes) sind mit besonderer Vorsicht zu behandeln! Es besteht beim Laden fehlerhafter Akkus Feuergefahr! Es wird dringend die Verwendung von LiPo-Safes beim Lagern und Laden empfohlen. So ist bei einer Teilnahme an Rennveranstaltungen die Verwendung solcher feuerfesten Taschen verpflichtend vorgeschrieben.

Safety instructions

This instruction describes a radio controlled model racing car, it is no toy but a high quality product with high demands in speed and skill. Please take note of the following hints for safe operation and proper handling to avoid injuries or damages. Drive this car only on a suitable site, the best a permanent racing track, but not on a public traffic road or unsecured close to persons or animals. Youths under 15 years must drive this car only under ward of adults. The batteries used in this car (Lithium-Polymer – are not included in this kit) are to handle with high caution! During the recharging process there is high fire risk. It is strongly recommended to use so called LiPo-bags (-safes) for storage and recharging. By taking part in a race event it is a standard must to use such fireresistant bags.

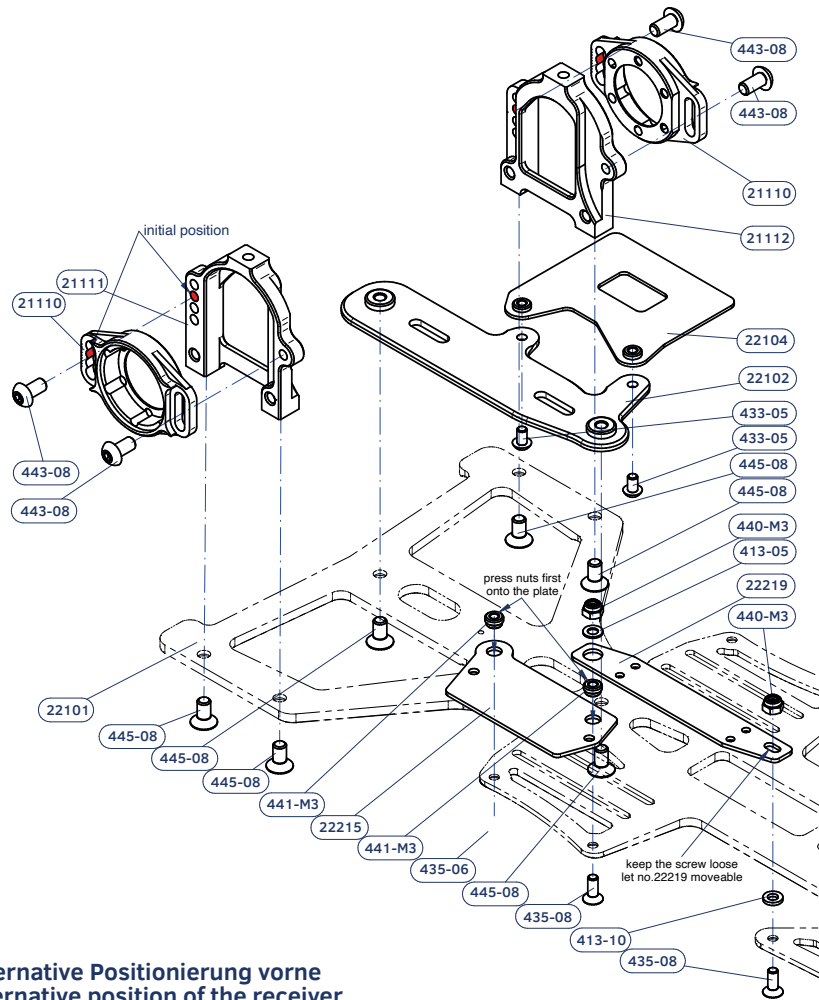


Hier findest du die neuesten Informationen und das Manual zum Herunterladen

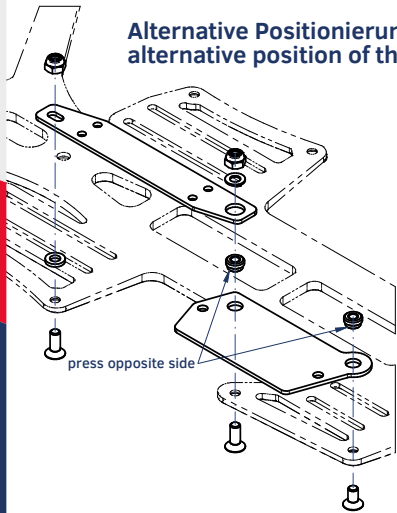
Download the latest manual here and get more information

buri-racer.at/downloads



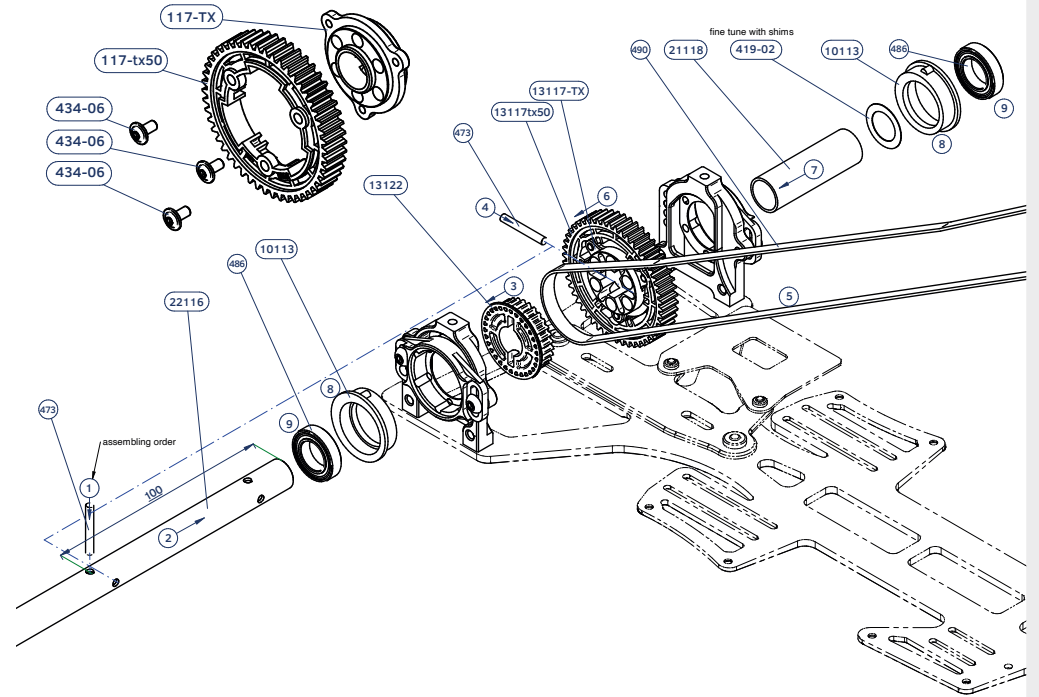


**Alternative Positionierung vorne
alternative position of the receiver**

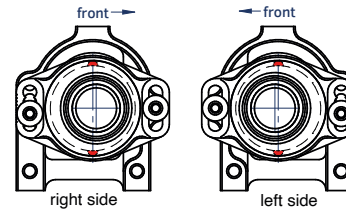


22101	Chassis	chassis plate	1
22102	Motorplatte	motor plate	1
22104	Reglerplatte	controller plate	1
21110	Lagerplatte	bearing adapter	2
21111	Achsbock re	bearing block right	1
21112	Achsbock li	bearing block left	1
22215	Empfängerplatte	receiver plate	1
22219	Verbindungsplatte	connecting plate	1
413-05	Scheibe M3x05	shim	1
413-10	Scheibe M3x1,0	shim	1
433-05	Schraube ISK M3x05	button head screw	2
435-06	Schraube ISK M3x06	flathead screw	1
435-08	Schraube ISK M3x08	flathead screw	2
440-M3	Sicherungsmutter M3	lock nut	2
441-M3	Einpressmutter M3	self clinching nut	2
443-08	Schraube ISK M4x08	button head screw	4
445-08	Senkschraube ISK M4x08	flathead screw	6

**Hauptzahnrad
main spur**

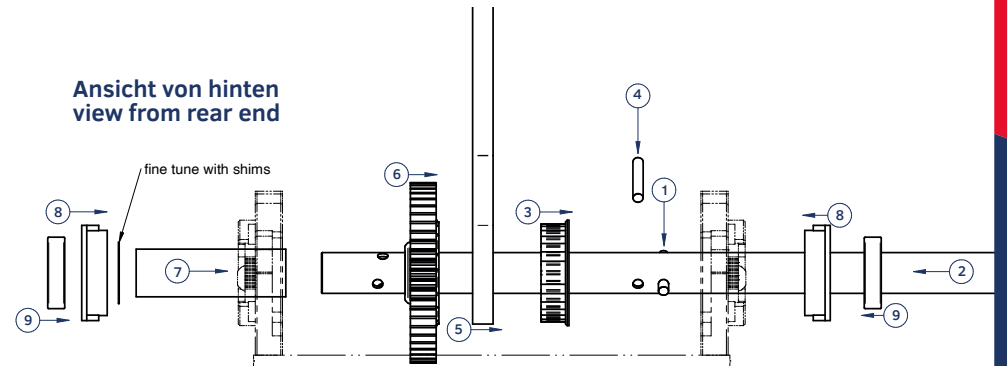


**Exzenter-Anfangsposition
initial position**

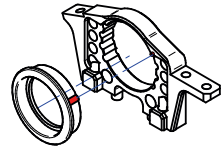


10113	Exzenterereinsatz	eccentric insert	2
13117-TX	Adapter	Traxxas spur adapter	1
13117x50	Zahnrad z50	main spur Traxxas 50t	1
13122	Riemenrad z30	pulley 30t	1
21118	Distanzrohr lang	discance tube long	1
22116	Hinterachse	rear axle	1
419-02	Scheibe 12x18x0,2	spacer shim	1(2)
434-06	Schraube ISK M3x06 FL	button head screw	3
474	Stift 3x21,8	pin	2
486	Rillenkugellager 12x21x5	ball bearing	2
490	Zahnriemen	timing belt	1

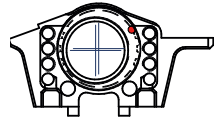
**Ansicht von hinten
view from rear end**



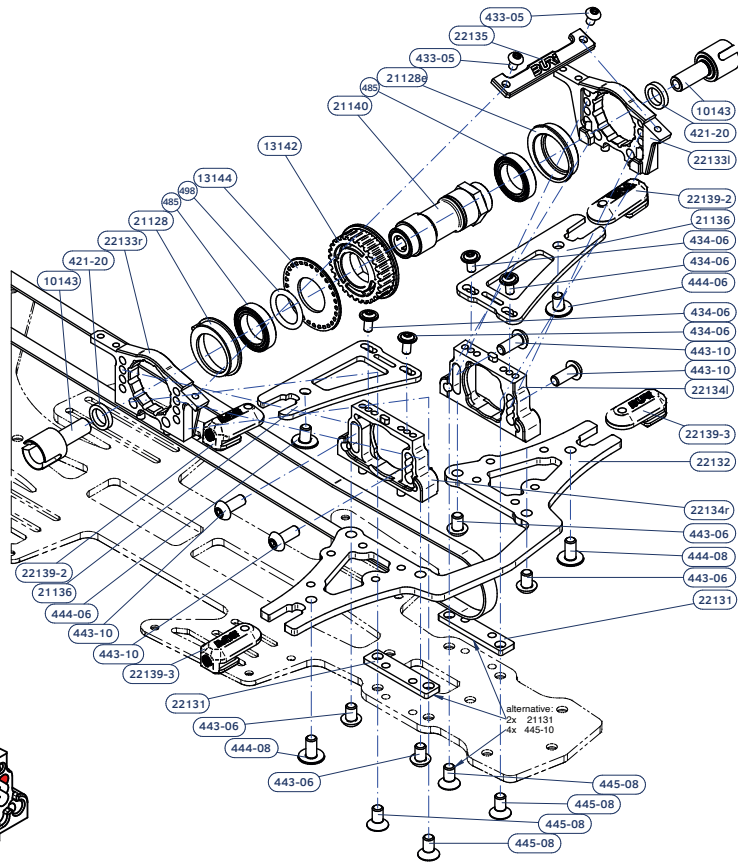
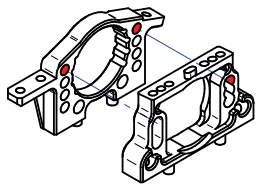
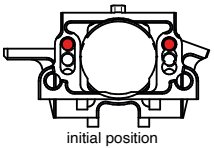
Exzenter-Anfangsposition (rechts)
initial position (right)



right side



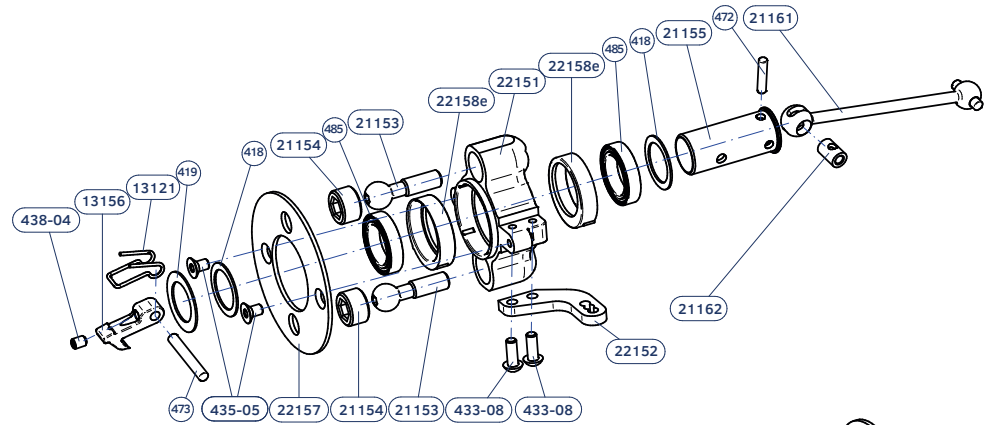
initial position



10143	Halbachse	one way outdrive cup	2
13142	Riemenrad z29	pulley 29t	1
13144	Anlaufscheibe z29	shim for pulley 29t	1
21128e	Plastikeinsatz exzentrisch	eccentric plastic insert	2
21136	Querlenker von oben	front upper wishbone	2
21140	Freilaufachse	one way axle	1
22131	vorderes Distanzblatt	front spacer sheet	(2)
22132	Querlenker unten	lower wishbones	1
22133l/r	Achsbock vorne li/re	front bearing block	2
22134l/r	Achsbock vorne li/re	front adapter block	2
22135	Versteifung vorne	front stiffener	1
22139-2	Pivot Adapter	pivot adapter	2
22139-3	Pivot Adapter	pivot adapter	2

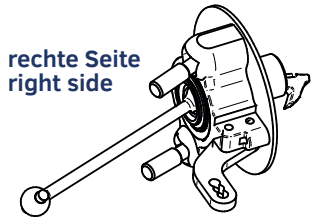
421-20	Scheibe 06x10x2	shim	2
433-05	Schraube ISK M3x05	button head screw	2
434-06	Schraube ISK M3x06 FL	button head screw flange	4
443-08	Schraube ISK M4x06	button head screw	4
443-10	Schraube ISK M4x10	button head screw	4
444-06	Schraube ISK M4x06 FL	button head screw flange	2
444-08	Schraube ISK M4x08 FL	button head screw flange	2
445-08	Senkschraube ISK M4x08	flathead screw	4
445-08	Senkschraube ISK M4x10	flathead screw	(4)
485	Rillenkugellager 12x18x4	ball bearing	2
498	O-ring 10 blau	o-ring blue	1

linke Seite
left side

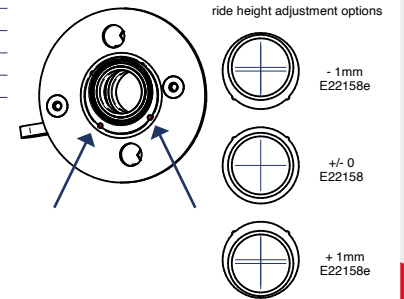


13121	Feder	spring for quick-change	2
13156	Schnellverschluss vo	quick-change lever	2
21153	Pivot Ball Gewindekugel	7.9mm pivot ball alu	4
21154	Pivot Ball Mutter	7.9mm pivot ball nut	4
21155	Radachse	front wheel shaft	2
21161	CVD - Achse	CVD - axle	2
21162	CVD - Einsatz	CVD - insert	2
22151	Achsschenkel	steering block	2
22152	Lenkhebel	steering plate	2
22157	Air Disk Scheiben	front air disc	2
22158	Zentrischer Einsatz	centric insert	4
22158e	ExzenterEinsatz	eccentric insert	4
418	Scheibe 12x16x0,5	spacer shim	4
419-05	Scheibe 12x18x0,5	spacer shim	2
433-08	Schraube ISK M3x08	button head screw	4
435-05	Senkschraube ISK M3x05	flathead screw	4
438	Gewindestift M3x4	setscrew	2
471	Stift 2,5x11,8	pin	2
473	Stift 3x19,8	pin	2
485	Rillenkugellager 12x18x4	ball bearing	4

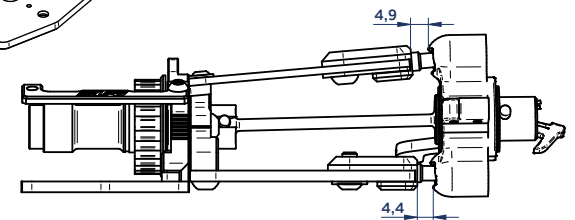
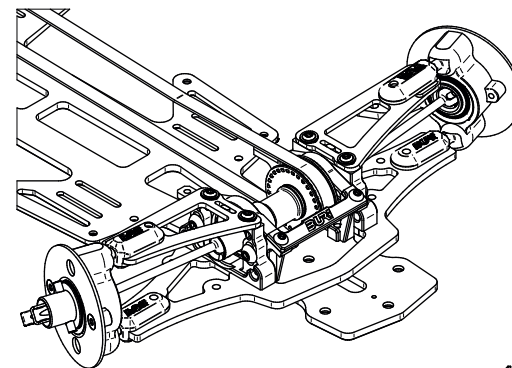
rechte Seite
right side

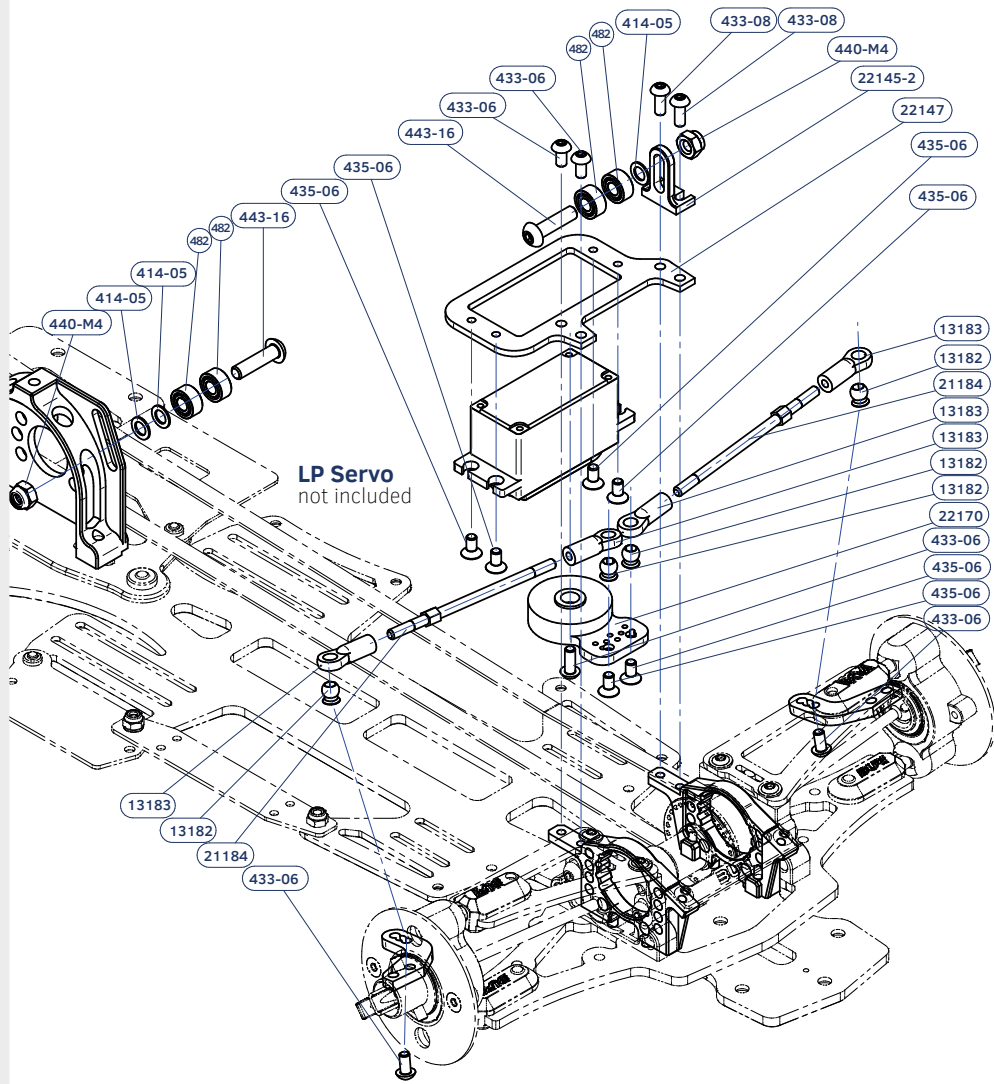


Exzenter Position
initial excentric position:



Einschraubtiefe
screw depth in adapter

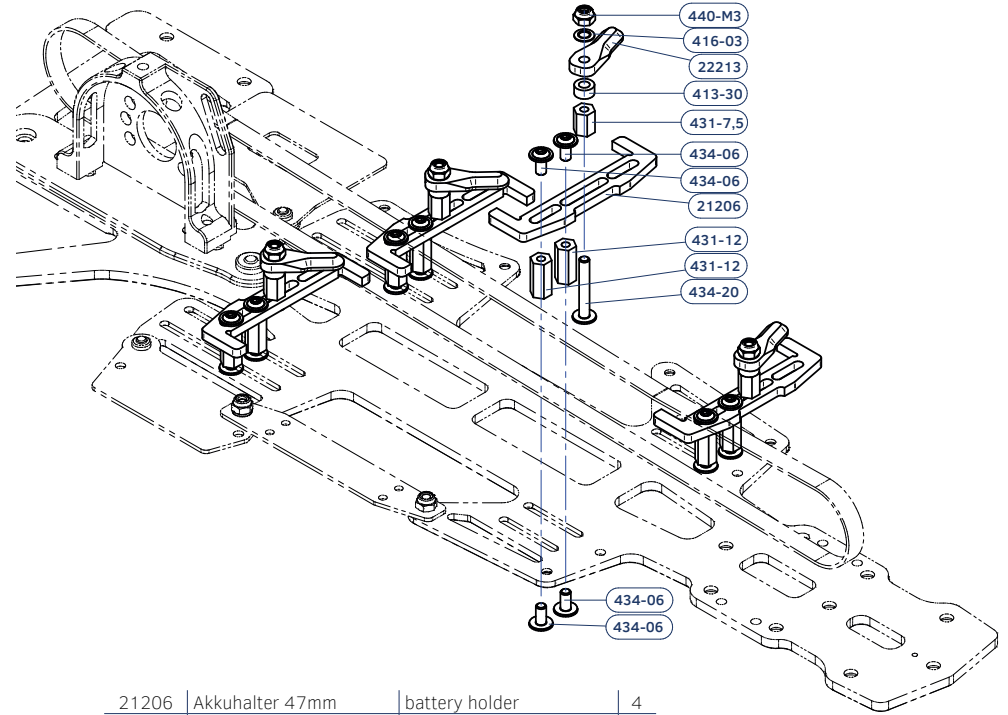
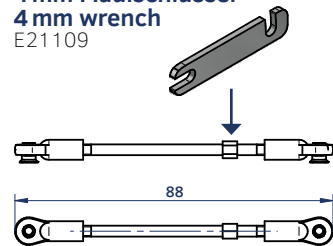




13182	Kugelpopf	ball	4
13183	Kugelpfanne	ball cup	4
21184	Spurstange	steering rod	2
22145-2	Riemenführungshalter	belt guide base	1
22147	Servorahmen	servo frame	1
22170	Servosaver	servo saver	1
414-05	Scheibe M4x7x0,5	shim	3
433-06	Schraube ISK M3x06	button head screw	5
433-08	Schraube ISK M3x08	button head screw	2
435-06	Senkschraube M3x06	flathead screw	6
440	Sicherungsmutter M4	lock nut	2
443-16	Schraube ISK M4x16	button head screw	2
482	Kugellager 4/9/4	ball bearing	4

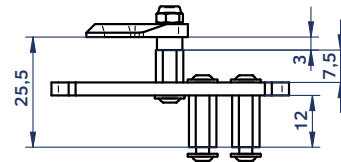
nicht im Baukasten enthalten / not included in this kit:
 servo | Low Profile Servo | min. 10kg , <0,1sec | 1

4 mm Maulschlüssel
4 mm wrench
 E21109

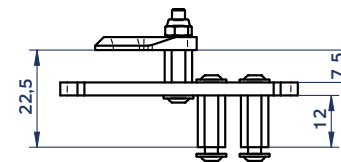


21206	Akkualter 47mm	battery holder	4
22213	Akkuklammer	battery clamp	4
413-30	Scheibe M3x3,0mm	shim	4
416-03	Federscheibe M3x0,3mm	spring shim	4
431-7,5	Distanz M3x7,5	distance nut	4
431-12	Distanz M3x12	distance nut	8
434-06	Schraube ISK M3x06 FL	button head screw flange	16
434-20	Schraube ISK M3x20 FL	button head screw flange	4
440-M3	Sicherungsmutter M3	lock nut	4

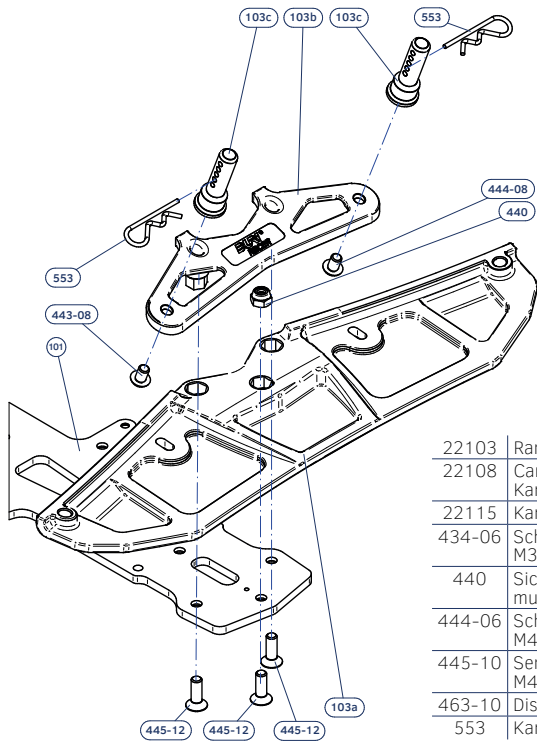
2s stick batteries



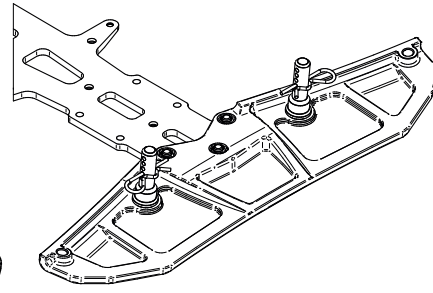
2s LCG batteries



die Akkus sollen nicht fixiert werden, sie sollen ein wenig frei beweglich bleiben
 the batteries shall not be fixed, they shall move free a little bit



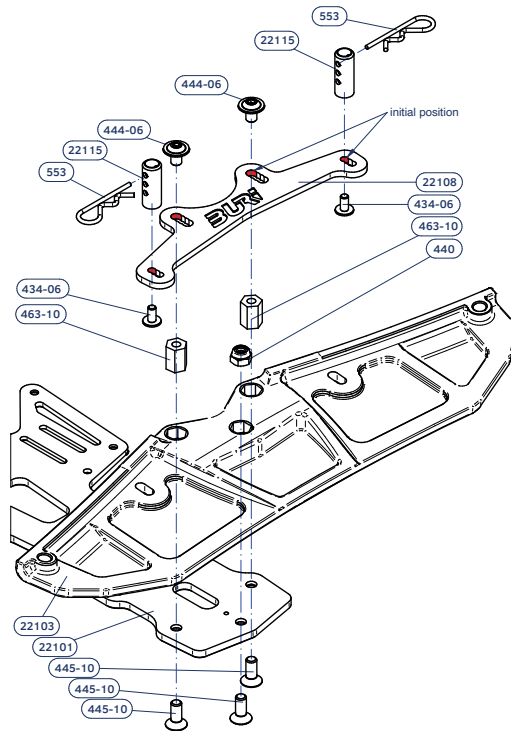
**Alternative Positionierung
alternative position of body mounts**



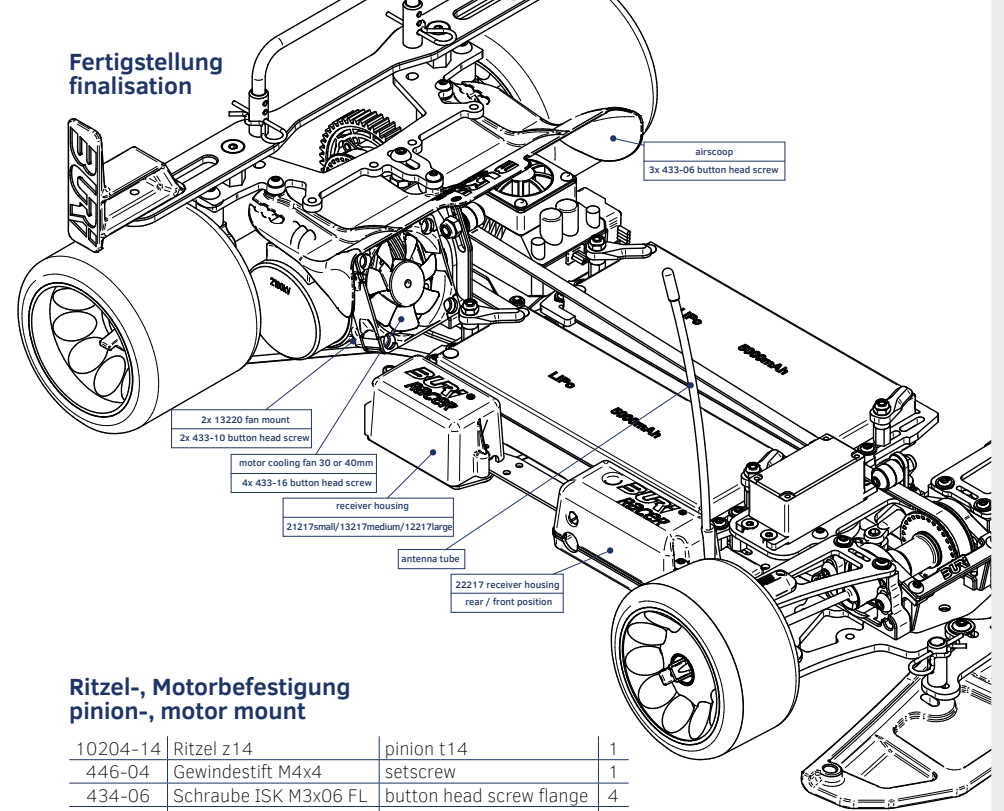
22103	Rammschutz	bumper	1
22108	Carbon Karosseriebrücke	front carbon body support	1
22115	Karosseriesteher	body tower	2
434-06	Schraube ISK M3x06 FL	button head screw flanged	2
440	Sicherungsmutter M4	lock nut	1
444-06	Schraube ISK M4x06 FL	button head screw flanged	2
445-10	Senkschraube ISK M4x10	flathead screw	3
463-10	Distanz M4x10	distance nut	2
553	Karosserieclips	body mount clips	2

**optionale Karosseriesteher
(nicht im Baukasten enthalten)
optinal body mount (not included in this kit)**

Nr.	Benennung	name	Stk/pcs
103a	Rammschutz	bumper	1
103b	vordere Karosseriebrücke	front plastic body support	1
103c	Karosseriesteher	plastic body tower	2
440	Sicherungsmutter M4	lock nut	1 / 3
444-08	Schraube ISK M4x08 FL	button head screw flanged	2
445-12	Senkschraube ISK M4x12	flathead screw	3

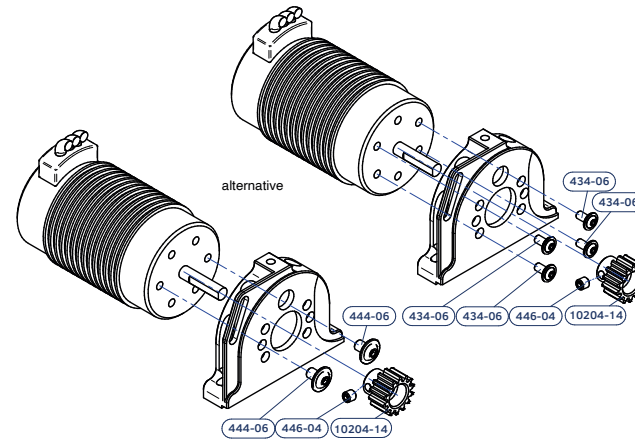


**Fertigstellung
finalisation**



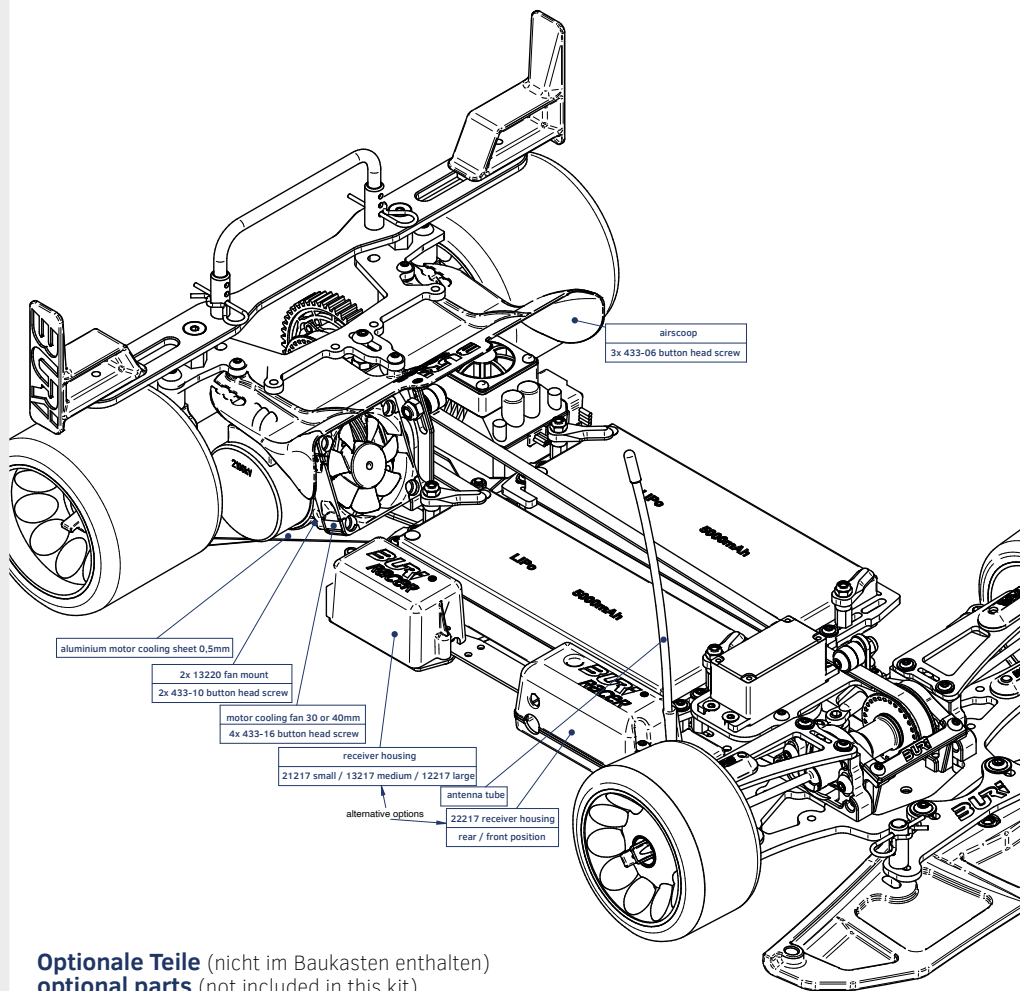
**Ritzel-, Motorbefestigung
pinion-, motor mount**

10204-14	Ritzel z14	pinion t14	1
446-04	Gewindestift M4x4	setscrew	1
434-06	Schraube ISK M3x06 FL	button head screw flange	4
444-06	Schraube ISK M4x06 FL	button head screw flange	2



**benötigtes Zubehör (nicht im Baukasten enthalten)
final assembly – additional equipment (not included in this kit)**

receiver	Empfänger	receiver	1
transponder	Transponder	transponder	1
f tire	Vorderrad 69mm	front wheel	2
r tire	Hinterrad 71mm	rear wheel	2
motor	Motor 4268	1700 to 2200kv, max. lenght 69mm	1
controller	Regler	speed controller, max 40x56mm	1
2s LiPo	LiPo Stic or Shorty	2s, minimum 6000 mAh, >80c	2

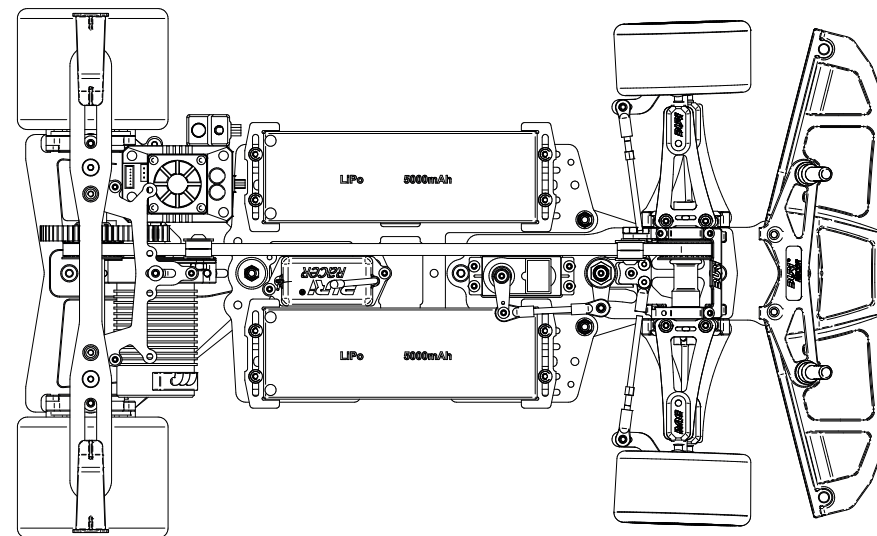


Optionale Teile (nicht im Baukasten enthalten)
optional parts (not included in this kit)

10204-xx	Ritzel z10 bis z17	pinion 10t to 17t	1
446-04	Gewindestift M4x4	setscrew	1
13117-51	Hauptzahnrad gefräst 51z	main spur milled 51t	1
13117x46	Hauptzahnrad Traxxas 46z	main spur 46t	1
13220	Lüfterhalterungs-Bügel	fan mount clamp	2
443-10	Schraube ISK M4x10	button head screw	2
21102s	Motorkühlblech Alu 0,5mm	motor cooling sheet	1
21132e	vordere untere Querlenker (2)	front lower wishbones	1
21138	vordere untere Versteifung 2mm	front lower stiffener	1
21139-a	Pivot Adapter Aluminium	aluminum pivot adapter	2
21140	Starrachse vorne	front solid axle	1
21212	Airscoop	airscoop	1
433-08	Schraube ISK M3x08	button head screw	3
21214	Akkuversteifung	battery bar	1
12217	Empfängerbox xl	receiver box xl	1
13217	Empfängerbox m	receiver box m	1
21217	Empfängerbox s	receiver box s	1
433-06	Schraube ISK M3x06	button head screw	2
22217	Empfängerbox	receiver box	1
435-06	Senkkopfschraube ISK M3x06	flat head screw	2

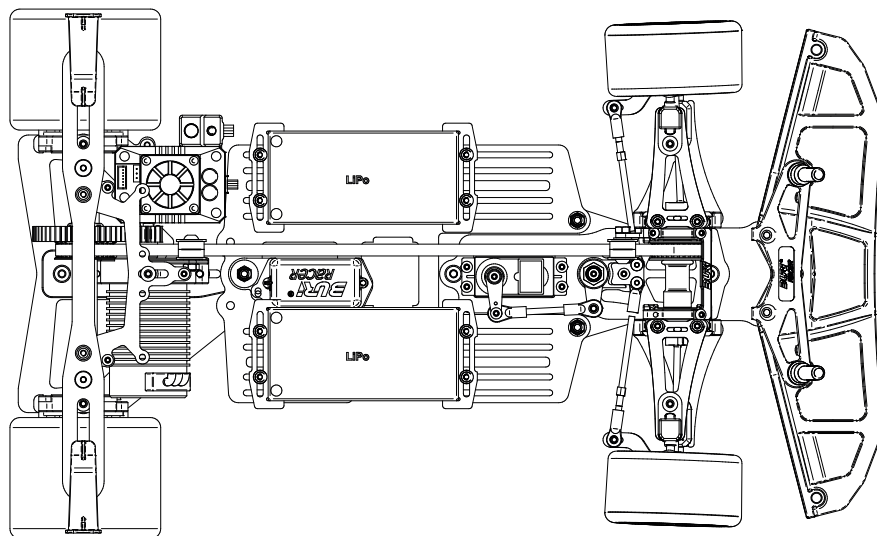
Layout mit 2x2s Stic configuration with stic batteries

Die Akkuposition kann ein wenig variiert werden
 the batteries can be moved a little bit



Layout mit 2x2s Shorty configuration with shorty batteries

Die Akkuposition kann stark variiert werden
 the batteries can be moved a lot



name	part no.	qty	bag Nr:	01	02	03	04	05	06	07	08	09	10
eccentric insert	E10113	2				2							
carrying handle	E10127	1					1						
one way outdrive cup	E10143	2						2					
pinion 14t	E10204-14	1										1	
Traxxas spur adapter	E13117TX	1			1								
main spur Traxxas 50t	E13117x50	1			1								
rear quick lock	E13120	2			2								
quick lock spring	E13121	4			2			2					
rear pulley 30t 3d-printed	E13122	1			1								
front pulley 29t 3d-printed	E13142	1					1						
shim for front pulley 29t	E13144	1					1						
front quick lock	E13156	2						2					
ball head	E13182	4								4			
ball joint	E13183	4								4			
motor mount	E21105	1				1							
rear block shim / 4mm wrench	E21109	1								1			
rear bearing adapter	E21110	2			2								
rear block right	E21111	1			1								
rear block left	E21112	1			1								
rear tube long	E21118	1			1								
rear tube short	E21119	2			2								
eccentric front bearing insert	E21128-e	2						2					
front upper wishbone	E21136	2						2					
one way axle	E21140	1					1						
pivot ball 7.9mm	E21153	4						4					
pivot nut	E21154	4						4					
CVD wheel axle	E21155	2						2					
CVD-shaft	E21161	2						2					
CVD-insert	E21162	2						2					
steering rod	E21184	2							2				
battery holder 47	E21206	4									4		
rear stiffener bar	E21211	1				1							
chassis	E22101	1			1								
motor plate	E22102	1			1								
bumper	E22103	1										1	
controller plate	E22104	1			1								
front carbon body support	E22108	1										1	
rear body bar	E22114	1					1						
body tower	E22115	4					2					2	
rear axle	E22116	1			1								
front lower wishbone single	E22132	1						1					
front block left	E22133l	1						1					
front block right	E22133r	1						1					
front bearing adapter left	E22134l	1						1					
front bearing adapter right	E22134r	1						1					
front stiffener	E22135	1						1					
front pivot adapter 3d-printed	E22139-2	2						2					
front pivot adapter 3d-printed	E22139-3	2						2					
belt guide base	E22145-2	1								1			
servo frame	E22147	1								1			
steering block	E22151	2						2					
steering plate	E22152	2						2					
front air disc	E22157	2						2					
centric insert	E22158	4						4					
eccentric insert	E22158e	4						4					
direct servo saver	E22170	1								1			
battery clamp	E22213	4									4		
receiver plate	E22215	1			1								
body side guide 3d-printed	E22216	2					2						
connecting plate	E22219	1			1								

name	part no.	qty	bag Nr:	01	02	03	04	05	06	07	08	09	10
C-clip 14	E412-14	1						1					
shim M3x6x0,5	E413-05	1			1								
shim M3x6x1,0	E413-10	1			1								
shim M3x6x3,0	E413-30	4									4		
shim M4x7x0,5	E414-05	3								3			
spring shim 03x06x0,3	E416-03	4									4		
shim 12x16x0,5	E418-05	4							4				
shim 12x18x0,2	E419-02	4			2	2							
shim 12x18x0,5	E419-05	2							2				
shim 12x16x1,3	E420-13	2				2							
shim 06x10x2,0 PA	E421-20	2						2					
hex nut M4	E430-M4	1					1						
spacer M3x7,5	E431-7,5	4									4		
spacer M3x12	E431-12	8									8		
button head screw M3x05	E433-05	4			2			2					
button head screw M3x06	E433-06	6			1					5			
button head screw M3x08	E433-08	8			2				4	2			
flange button head screw M3x06	E434-06	29				3			4		16	2	4
flange button head screw M3x08	E434-08	2					2						
flange button head screw M3x20	E434-20	4									4		
flat head screw M3x05	E435-05	4							4				
flat head screw M3x06	E435-06	6								6			
setscrew M3x04	E438-04	4				2			2				
lock nut M3	E440-M3	6			2						4		
lock nut M4	E440-M4	5								2		3	
self clinching nut M3	E441-M3	2			2								
button head screw M4x06	E443-06	8					4	4					
button head screw M4x08	E443-08	6			4			2					
button head screw M4x10	E443-10	4						4					
button head screw M4x16	E443-16	3					1			2			
flange button head screw M4x06	E444-06	6						2				2	2
flange button head screw M4x08	E444-08	4						2	2				
flat head screw M4x08	E445-08	12			6			2	4				
flat head screw M4x10	E445-10	7						4				3	
setscrew M4x04	E446-04	1											1
setscrew M4x08	E446-08	2					2						
spacer M4x10	E463-10	2										2	
spacer M4x12	E463-12	2						2					
rubber buffer M4x10	E466-10	2					2						
pin 2,5x11,8	E471-12	2								2			
pin 3x19,8	E473-20	2								2			
pin 3x21,8	E474-22	4				2	2						
ball bearing 4/9/4 (4)	E482-4z	4									4		
ball bearing 12/18/4	E485-12	6							2	4			
ball bearing 12/21/5	E486	2						2					
timing belt	E490	1			1								
O-ring blue (4)	E498-10	1							1				
body mount clips	E553	4						2					2

READY TO HAVE FUN!



Version 22v2

BURI-RACER
distributed by:

DI Thomas Burger-Ringer
Kienburgweg 10
8530 Deutschlandsberg
Österreich - Austria

office@buri-racer.at
www.buri-racer.at