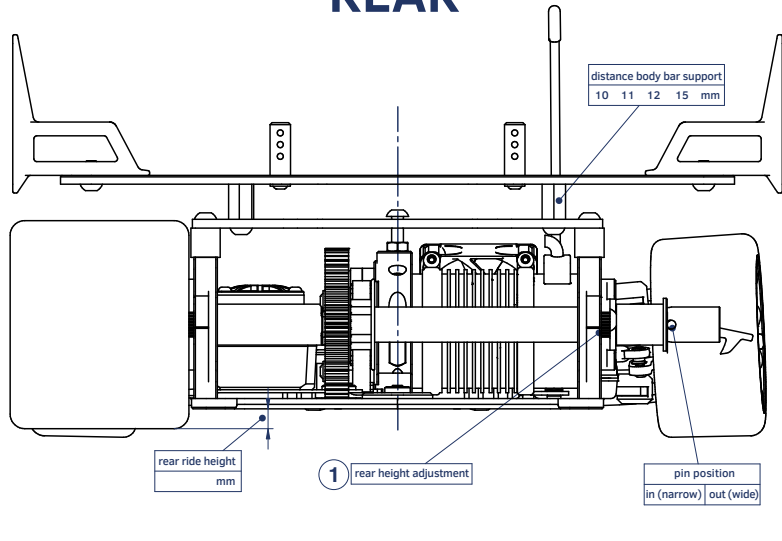
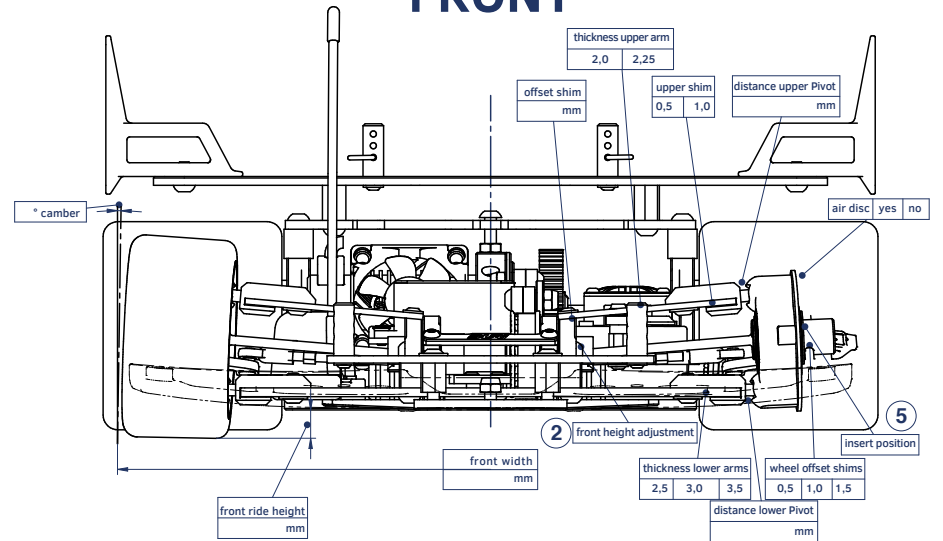


REAR

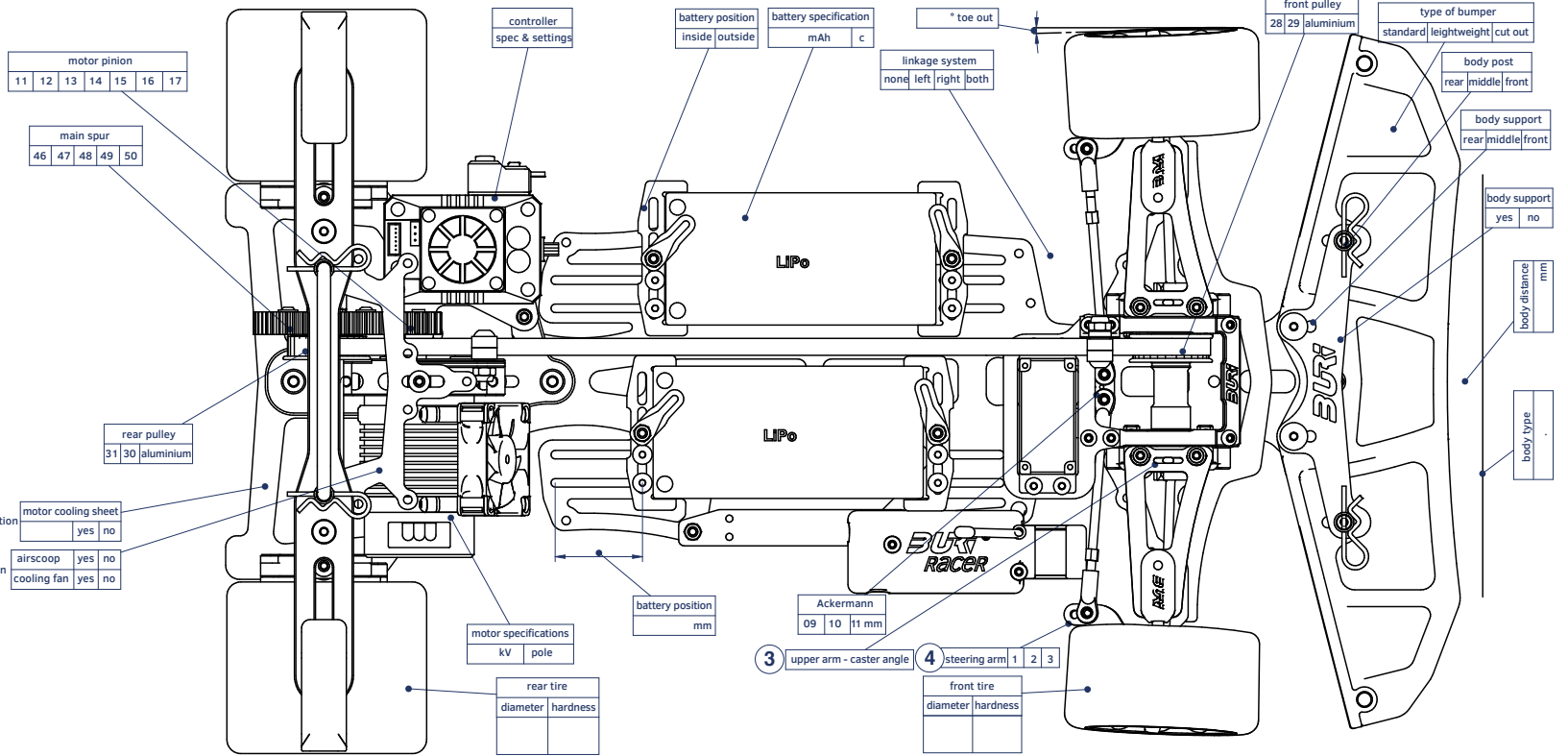


FRONT



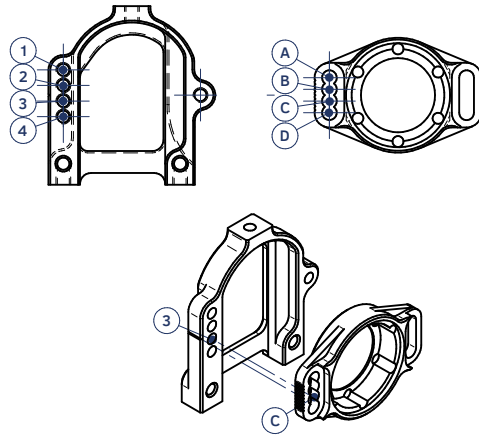
gear ratio

		motor pinion						
		11	12	13	14	15	16	17
main spur	46	4,2	3,8	3,5	3,3	3,1	2,9	2,7
	47	4,3	3,9	3,6	3,4	3,1	2,9	2,8
	48	4,4	4,0	3,7	3,4	3,2	3,0	2,8
	49	4,5	4,1	3,8	3,5	3,3	3,1	2,9
	50	4,5	4,2	3,8	3,6	3,3	3,1	2,9
51	4,6	4,3	3,9	3,6	3,4	3,2	3,0	



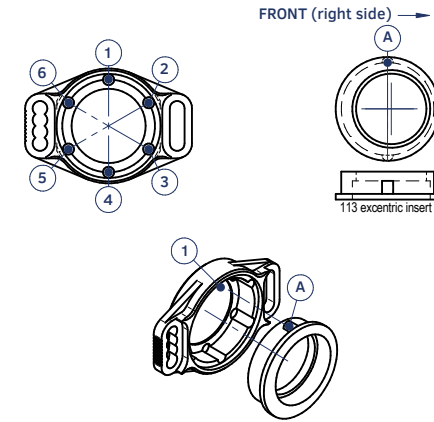
1. rear height adjustment

rear height adjustment		
adapter	rear hub	height setting
C	4	+ 4,0 mm
B	3	+ 3,0 mm
A	2	+ 2,0 mm
D	4	+ 1,0 mm
C	3	+ 0,0 mm
B	2	- 1,0 mm
A	1	- 2,0 mm
D	3	- 3,0 mm
C	2	- 4,0 mm



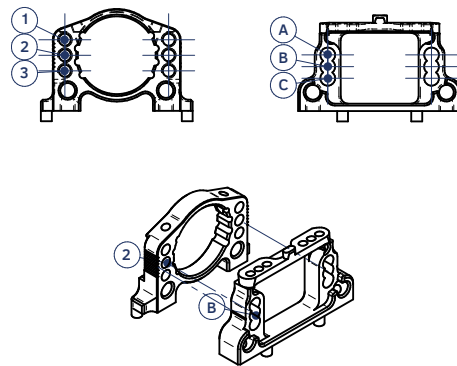
rear eccentric inserts

excenter orientation		
	height	wheel base
A1	+ 0,0 mm	- 1,0 mm
A2	- 0,9 mm	- 0,5 mm
A3	- 0,9 mm	+ 0,5 mm
A4	+ 0,0 mm	+ 1,0 mm
A5	+ 0,9 mm	+ 0,5 mm
A6	+ 0,9 mm	- 0,5 mm



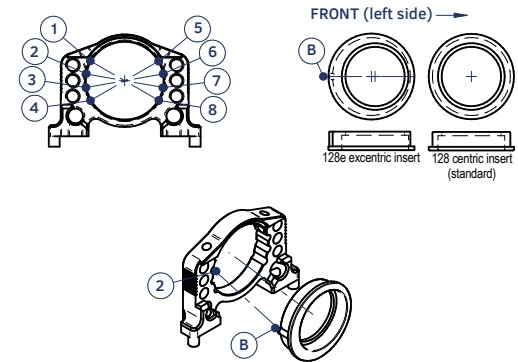
2. front height adjustment

front height adjustment		
adapter	front hub	height setting
A	2	+ 3,0 mm
-	-	+ 2,0 mm
C	3	+ 1,0 mm
B	2	+ 0,0 mm
A	1	- 1,0 mm
-	-	- 2,0 mm
C	2	- 3,0 mm



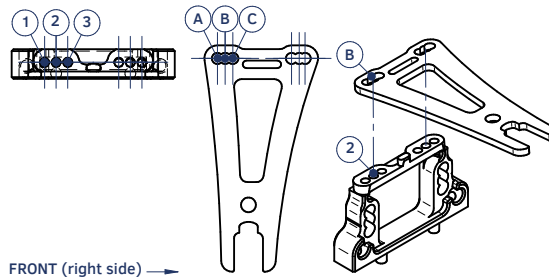
front eccentric inserts

excenter orientation		
(option: E21128e)		
	height	belt length
B1	- 0,5 mm	+ 0,9 mm
B2	- 0,2 mm	+ 1,0 mm
B3	+ 0,2 mm	+ 1,0 mm
B4	+ 0,5 mm	+ 0,9 mm
B5	- 0,5 mm	- 0,9 mm
B6	- 0,2 mm	- 1,0 mm
B7	+ 0,2 mm	- 1,0 mm
B8	+ 0,5 mm	- 0,9 mm

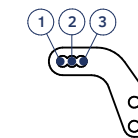


3. front caster adjustment

front caster adjustment			
u. arm	adapter	caster	
A	3	+ 5,0 mm	- 0,9°
B	3	+ 3,0 mm	2,9°
A	2	+ 2,0 mm	4,8°
C	3	+ 1,0 mm	6,7°
B	2	+ 0,0 mm	8,5°
A	1	- 1,0 mm	10,4°
C	2	- 2,0 mm	12,2°
B	1	- 3,0 mm	14,0°



4. position steering arm



5. front steering block eccentric inserts

excenter orientation		
	height	wheel base
A0	+ 0,0 mm	+ 0,0 mm
A1	+ 1,0 mm	+ 0,0 mm
A2	+ 0,0 mm	- 1,0 mm
A3	- 1,0 mm	+ 0,0 mm
A4	+ 0,0 mm	+ 1,0 mm

